

# BEDIENUNGSANLEITUNG DIESELLOKOMOTIVE BR 119

Instruction sheet for Diesel Locomotive BR 119

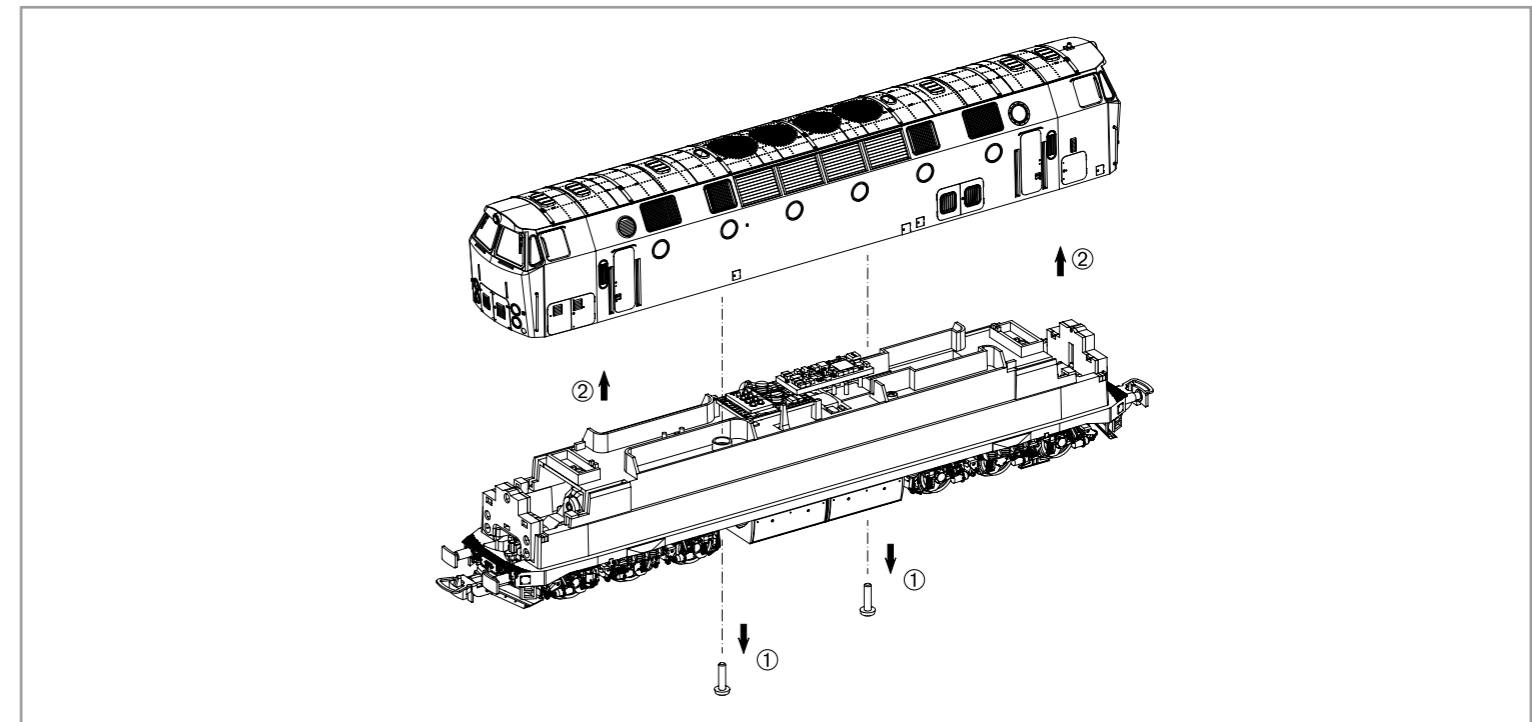
NEM 652

# 59944 Gleichstrom DC  
# 59843 Wechselstrom AC

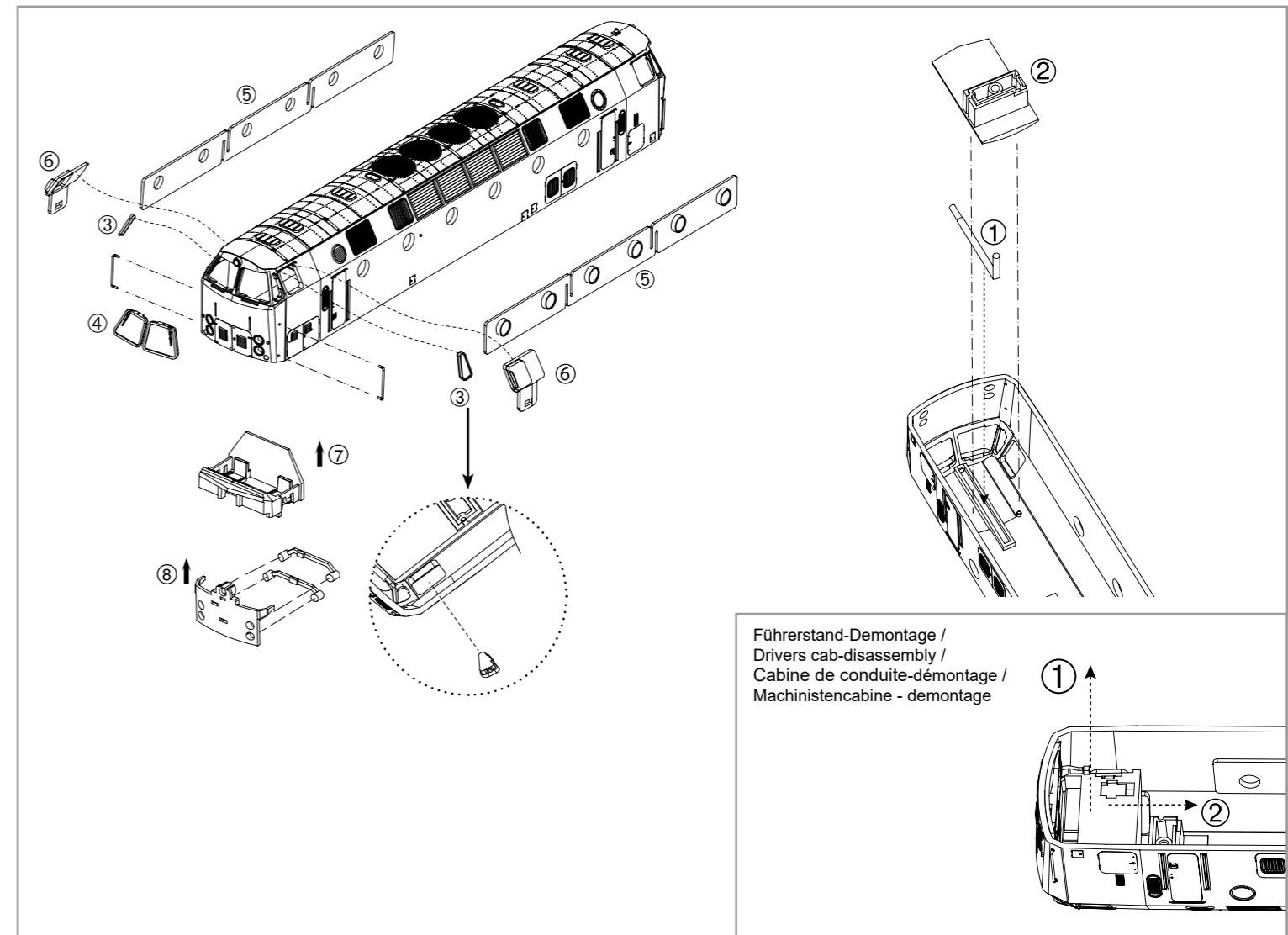
0-12 V ---  
0-16 V ~

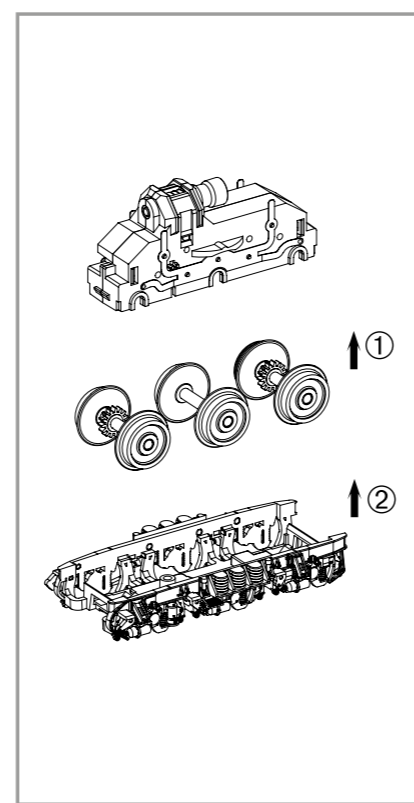
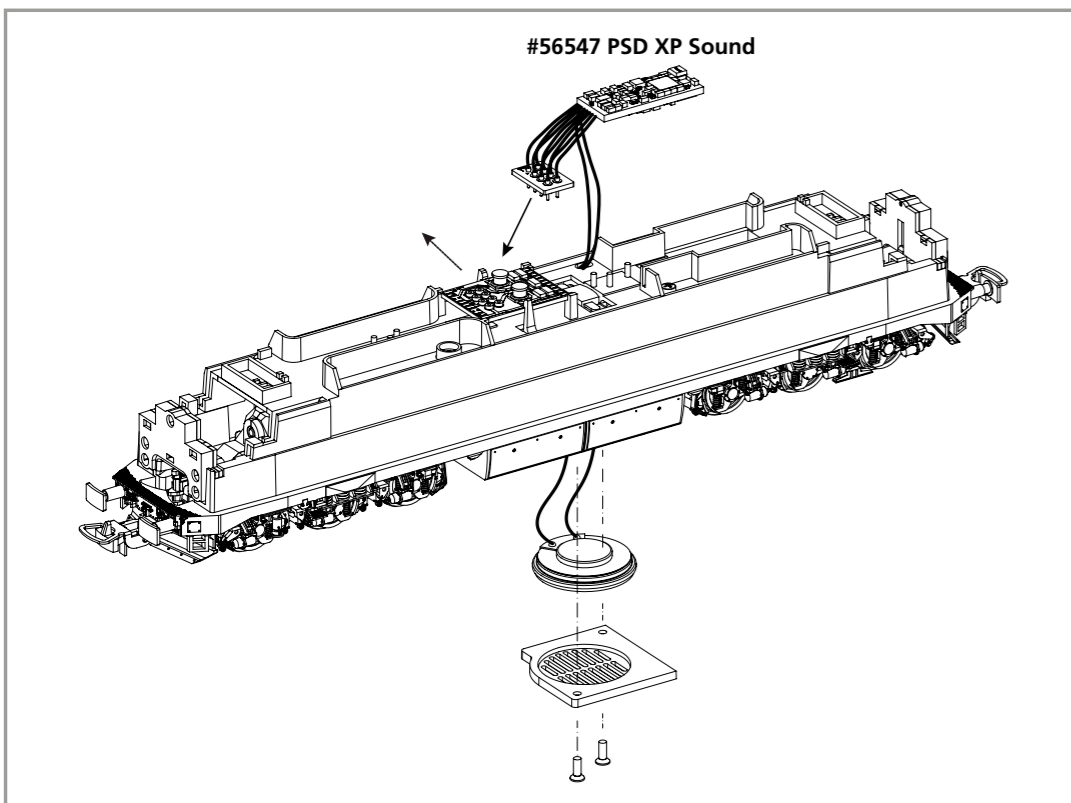
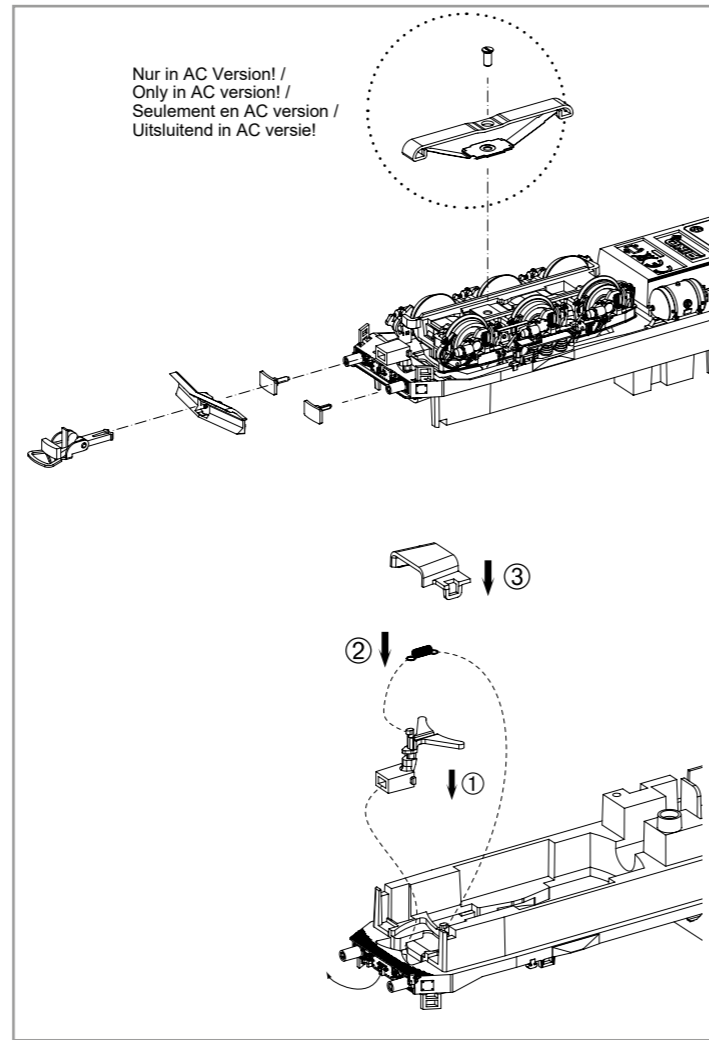
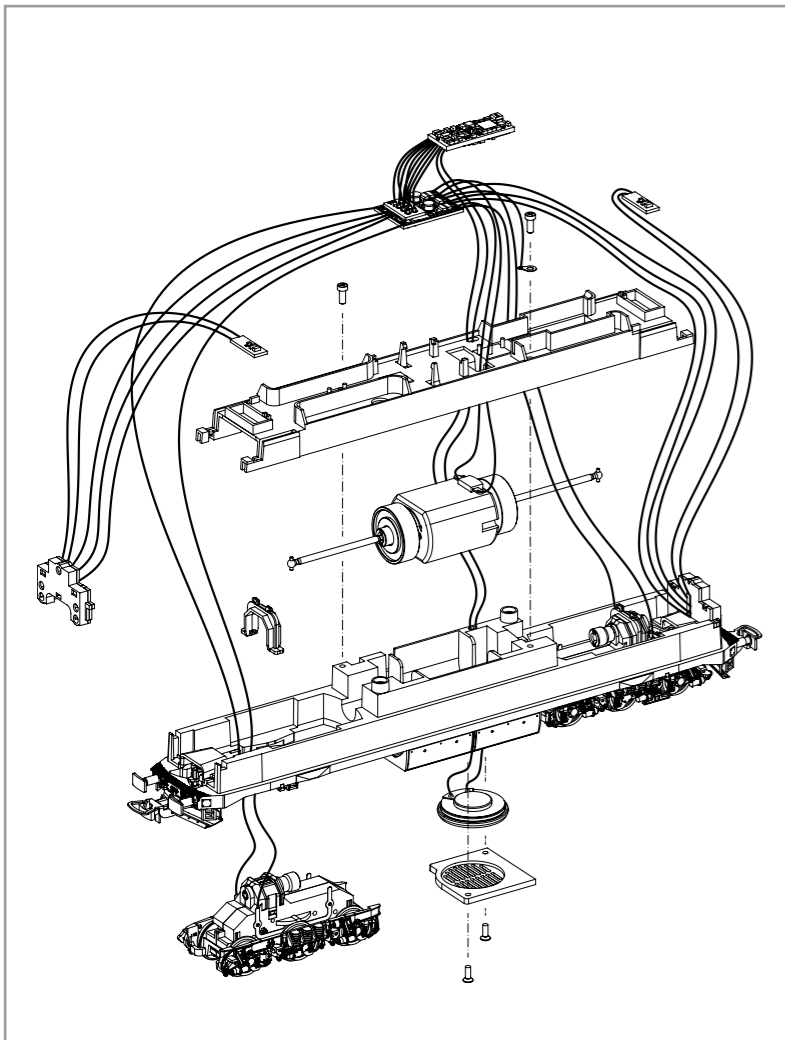
Wichtige Informationen sind in der Verpackung und  
in der Anleitung enthalten. Bitte bewahren Sie diese auf.

Taste / Key / Touches / Toets	Funktion / Function / Fonctions / Functie			
F0	Licht	Lights	Eclairage	Licht voor aan/uit
F1	Motor 1	Motor 1	Moteur 1	Motorgeluid 1
F2	Motor 2	Motor 2	Moteur 2	Motorgeluid 2
F3	Horn tief	Horn	Klaxon	Hoorn
F4	Horn hoch	Horn	Klaxon	Hoorn
F5	Bahnhofsdurchsage	Station announcement	Annonce de la gare	Station aankondiging
F6	Kuppeln	Coupling	Couplage	Koppeling
F7	Rangiergang	Shunting mode	Mode de manœuvre	Rangeermodus
F8	Handbremse	Handbrake	Frein à main	Handrem
F9	Schaffnerpfeif	Conductors signal	Conducteurs de signal	Signaalgeleiders
F10	Shift-Modus / langes Aufrüsten	Shift mode / long set-up	Mode shift / mise à niveau longue	Shift-modus / lange upgrade
F11	Führerstandtür	Driver Cab Door	Porte de la cabine de conduite	Cabinedeur
F12	Maschinenraumtür	Engine room door	Porte de la salle des machines	Deur van de machinekamer
F13	Führerstandsfenster	Driver Cab window	Fenêtre de la cabine de conduite	Bestuurderscabineraam
F14	Kühlwasserumwälzpumpe	Water pump	Pompe à eau	Waterpomp
F15	Funk 1	Radio 1	Radio 1	Radio 1
F16	Funk 2	Radio 2	Radio 2	Radio 2
F17	Sanden	Sanding	Sablage	Schuren
F18	Ölpumpe	Oil pump	Pompe à pétrole	Oliepomp
F19	Schienenstöße	Rail clank sound	Le bruit des trains	Spoorwegclankgeluid
F20	Kurvenquietschen	Curve squeal sound	Bruit de la courbe	Kromme pieptoon
F21	Lautstärkeregelung	Volume control	Contrôle du volume	Volumeregeling
F22	Ton aus	Mute	Mute	Stomme



Notizen:

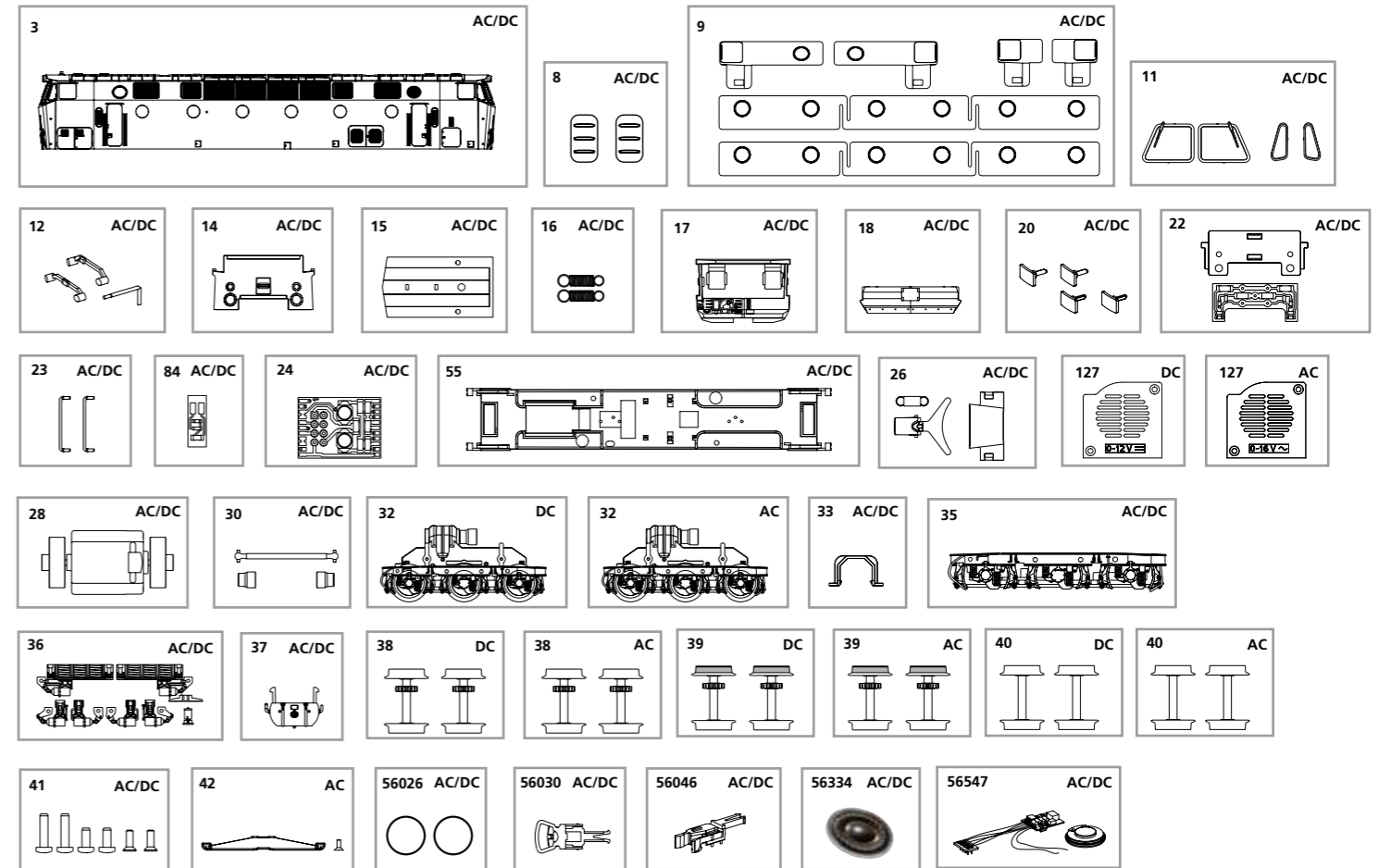




# ERSATZTEILE DIESELLOKOMOTIVE BR 119

## Spare parts for Diesel Locomotive BR 119

Bei Ersatzteilanforderung bitte immer die vollständige Ersatzteil-Nr. angeben • Please order the wanted spare part with the complete spare part item number.



Bezeichnung / Description	ET-Nr. / spare part N°	PG*
Gehäuse, dekoriert (mit Fenster) / Body, decorated (with Windows)	59943-03	13
Dachhaube (2 Stck.) / Roof hood (set of 2)	59943-08	7
Seitenfenster / Side windows	59930-09	9
Stirnfenster / Front window	59943-11	8
Leuchstäbe (3-tlg.) / Light bars (set of 3)	59930-12	6
Lichtabdeckung vorne / Refraction front	59932-14	6
Lichtabdeckung oben / Refraction top	59931-15	6
Feder für Deichsel (2 Stck.) / Spring for drawbar (set of 2)	59540-16	5
Führerstand / Driving room	59931-17	7
Schienenräumer / Cow catcher	59931-18	7
Puffer (4 Stck.) / Buffer (set of 4)	59931-20	6
Beleuchtungsplatine mit Abdeckung / Light board with cover	59930-22	10
Eckhandstange (2 Stck.) / Handrail-corner (set of 2)	59931-23	7
Leiterplatte / PCB	96130-24	11
Motorhalter / Motor cover	59930-55	7
Kupplungsteile (3-teilig) / Coupler holder (set of 3)	59931-26	8
Motor komplett / Motor complete	59560-28	12
Kardanwelle + Buchsen / Cross ball shaft + bushes	59580-30	7
Klammer / Clamp	59560-33	6
Drehgestellblende / Bogie	59931-35	9
Kleinteile (Drehgestell) / Consumables (Bogie)	59931-36	8
Luftkessel / Air boiler	59931-37	6
Schrauben-Set (6-tlg.) / Set of screws (set of 6)	59560-41	7
Beleuchtungsplatine oben / Top lighting board	59500-84	10

Bezeichnung / Description	ET-Nr. / spare part N°	PG*
<b>ET aus unserem Standard-Programm / Spare parts standard range</b>		
Haftreifen (10 Stck.) / Friction tyres (set of 10)	56026	
Kupplung, vollst. (2 Stck.) / Coupling, complete (set of 2)	56030	
H0 PIKO Kurzkupplung (4 Stück) / H0 PIKO Short coupling (set of 4)	56046	
Ersatzlautsprecher / Replacement loudspeaker	56334	
PIKO SmartDecoder XP Sound / PIKO SmartDecoder XP Sound	56547	
<b>nur für DC-Version / only for DC version</b>		
Lautsprecherdeckel / Cover speaker	59939-127	6
Getriebe, komplett / Gear, complete	59931-32	13
Radsatz ohne Haftreifen (2 Stck.) / Wheelset (set of 2)	59560-38	9
Radsatz mit Haftreifen (2 Stck.) / Wheelset w friction tyres (set of 2)	59560-39	9
Radsatz ohne Zahnrad (2 Stck.) / Wheelset w/o gear (set of 2)	59580-40	9
<b>nur für AC-Version / only for AC version</b>		
Lautsprecherdeckel / Cover speaker	59839-127	6
Getriebe, komplett / Gear, complete	59831-32	13
Radsatz ohne Haftreifen (2 Stck.) / Wheelset (set of 2)	59360-38	9
Radsatz mit Haftreifen (2 Stck.) / Wheelset w friction tyres (set of 2)	59360-39	9
Radsatz ohne Zahnrad (2 Stck.) / Wheelset w/o gear (set of 2)	59380-40	9
Wechselstromschleifer + Schraube / Slider w screw	59380-42	10

\*Preisgruppe \*price category

Für Modelle mit PIKO SmartDecoder gilt: Bitte beachten Sie die beiliegende Information zum Decoder Firmware-Update.

For models with PIKO SmartDecoder: Please note the enclosed information about the decoder firmware update.

Hinweis zur Reklamation eines Artikels:  
Vielen Dank für Ihr Vertrauen in die PIKO Modelle. Wir hoffen, dass Sie mit dem Modell zufrieden sind und lange Freude daran haben. Sollten Sie dennoch Probleme mit Ihrem PIKO Produkt haben und wollen diesen reklamieren, bitten wir Sie, den unter [www.piko-shop.de/de/widerruf](http://www.piko-shop.de/de/widerruf) hinterlegten Reklamationschein auszufüllen und diesen dem reklamierten Artikel beizulegen. Vielen Dank.

Complaint note:  
Thank you for your trust in PIKO models. We hope that you are satisfied with the model and enjoy it for a long time. Should you nevertheless have problems with your PIKO product and wish to complain it, we ask you to fill in the complaint form, which you can find at [www.piko-shop.de/en/widerruf](http://www.piko-shop.de/en/widerruf), and enclose it with the complained item. Thank you very much.